

たかさき消防共同指令センター

平成21年4月に群馬県内10消防本部が「消防救急無線共同整備等推進委員会」を設置しました。その後、県内10消防本部で協議を重ね、平成23年11月に高崎市等広域消防局、利根沼田広域消防本部、渋川広域消防本部、多野藤岡広域消防本部、富岡甘楽広域消防本部及び吾妻広域消防本部の6消防本部体制で「消防救急無線共同整備等推進委員会」を継続することとなり平成25年度及び平成26年度に消防救急無線デジタル化に係る整備工事、平成26年度及び平成27年度に消防指令センター整備に係る整備工事を実施しました。

平成27年4月には、消防指令に関する事務を共同で管理し、及び執行する組織として「高崎市・安中市消防組合ほか5一部事務組合消防指令事務協議会」が設置され、平成27年度に119番回線を順次切替え、6消防本部による消防指令業務の共同運用のため「たかさき消防共同指令センター」を整備しました。

この共同運用開始により高崎市等広域消防局は、119番通報の受理を含む指令管制業務の全てを「たかさき消防共同指令センター」に移管し、職員15人を派遣しました。

「たかさき消防共同指令センター」は、6消防本部管内の約82万人の生命、身体及び財産を守る災害対応機関のファーストレスポnderとして機能しています。

たかさき消防共同指令センター管内図



通信施設の概要

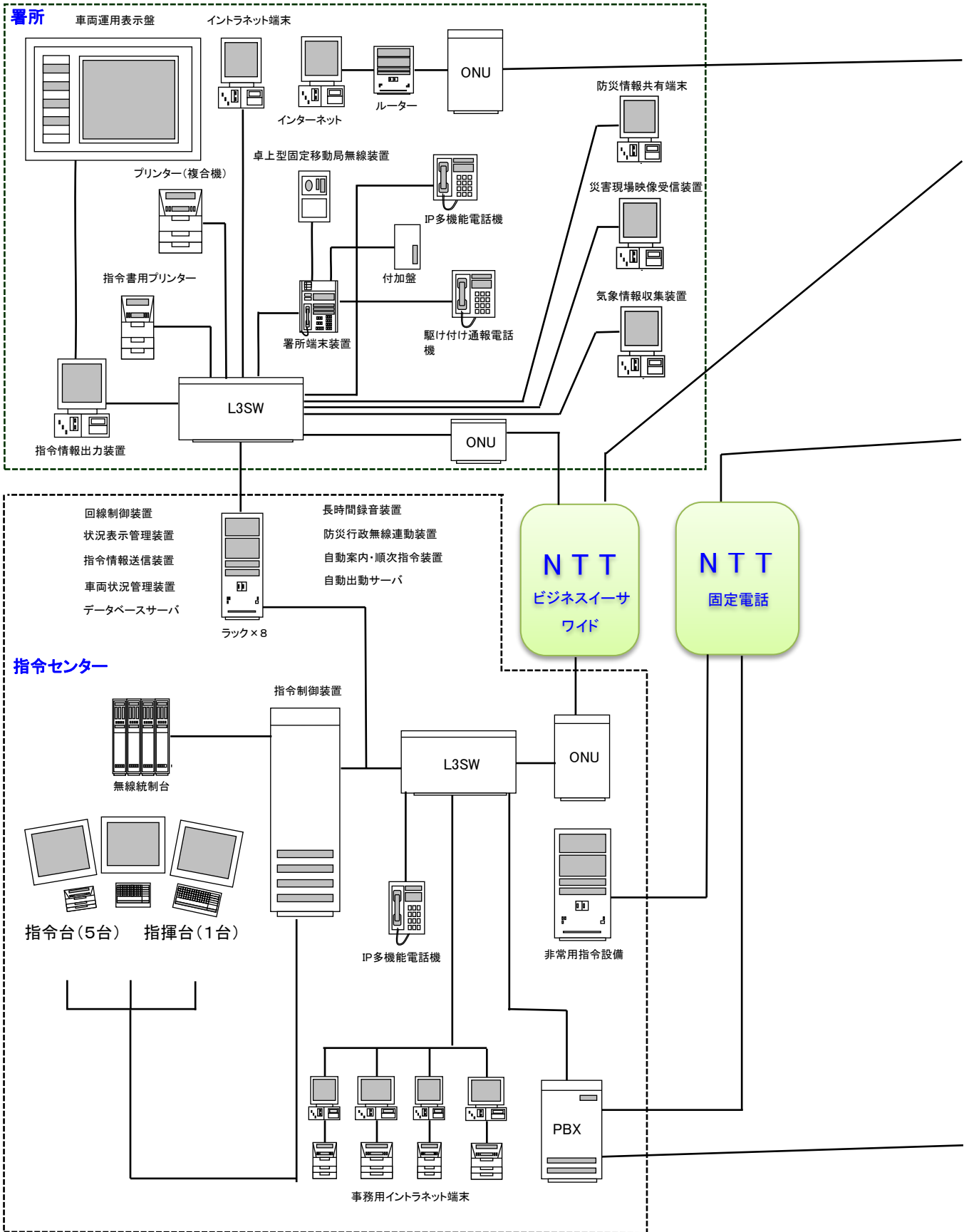
平成31年4月1日現在

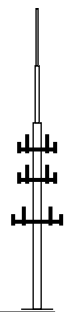
項目	内訳		
	構成機器	数量	単位
たかさき消防共同指令センター設置設備			
1 指令装置			
	(1) 指令台 3画面2事案対応	5	台
	(2) 自動出動指定装置		
	ア 制御処理装置	1	式
	イ ディスプレイ	12	面
	(3) 地図検索装置		
	ア 地図検索装置	6	台
	イ 地図ディスプレイ	6	面
	(4) 長時間録音装置	1	式
	(5) 非常用指令装置	1	式
	(6) 指令制御装置	2	式
	(7) 携帯電話・IP電話受信転送装置	1	式
	(8) プリンタ	1	台
	(9) カラープリンタ	1	台
	(10) スキャナ	1	台
2 指揮台(3画面2事案対応)		1	台
3 表示盤			
	(1) 車両運用表示盤	2	面
	(2) 支援情報表示盤	1	面
	(3) 多目的情報表示盤	1	面
	(4) 映像制御装置	1	式
4 無線統制台		1	式
5 指令伝送装置			
	(1) 指令情報送信装置	1	式
	(2) 署所間ネットワーク機器	1	式
6 気象情報収集装置			
	(1) 気象Webサーバー	1	式
7 災害状況等自動案内装置		6	台
8 順次指令装置		6	台
9 音声合成装置		1	式
10 出動車両運用管理装置		1	式
11 システム監視装置		1	式
12 電源設備			
	(1) 無停電電源装置	3	式
	(2) 直流電源装置	1	式
	(3) 非常用発電装置	1	式
13 避雷装置		1	式
14 統合型位置情報通知システム		1	式
15 情報共有システム		1	式

項目	内訳		
	構成機器	数量	単位
16 消防OA事務用イントラネットシステム	(1) 消防OAシステム	1	式
	(2) 事務用イントラネットシステム	1	式
17 Eメール一斉指令装置		1	式
18 駆付け通報装置	(1) センター装置	1	式
19 ネット119システム		1	式
20 災害情報提供サーバー		1	式
21 防災行政無線連動装置		1	式
22 災害現場映像受信装置		1	式
23 VSATシステム (高崎消防、利根沼田消防、多野藤岡消防)		3	式
24 衛星携帯電話		2	式
25 FAX自動送信装置		1	式
26 無線受令機		2	式
27 IP電話設備		1	式
28 防災状況提供サーバー		1	式

項目	内訳		
	構成機器	数量	単位
本部・署所設置設備			
1 指令装置	(1) 署所端末装置	15	式
	(2) 無線指令受付装置	1	式
	(3) 駆付け通報装置		
	ア 監視カメラ	14	式
2 指令電送装置	(1) 指令情報出力装置	15	式
	(2) 車両運用表示盤	15	式
3 電源設備	(1) 無停電電源装置(消防局)	1	式
	(2) 無停電電源装置(署所)	15	式
	(3) 非常用発動発電機(署所)	12	式
4 気象情報収集装置	(1) 気象情報収集装置	1	式
5 災害現場映像送受信装置	(1) 可搬型災害現場映像送信装置	1	式
	(2) 携帯型災害現場映像送信装置	5	式
	(3) 災害現場映像受信装置	1	式
6 防災情報共有端末	(1) 防災情報共有端末	1	式

たかさき消防共同指令センター システム構成図





防災赤城中継局 (活動波・主運用波・統制波) 利根沼田振興局 (活動波)
 防災大峰中継局 (活動波・主運用波・統制波) 藤岡合同庁舎 (活動波)
 防災長野原中継局 (活動波・主運用波・統制波) 富岡合同庁舎 (活動波)
 防災万場中継局 (活動波・主運用波・統制波) 防災南牧中継局 (活動波)
 安中消防署 (活動波・主運用波・統制波) 西牧分遣所 (活動波)
 高崎市役所 (活動波) 中之条合同庁舎 (活動波)
 防災利根中継局 (活動波)



119回線 (固定・IP) 4回線 × 2ch

- ・和田橋経由
- ・一本松橋経由

119回線 (携帯) 3回線 × 2ch

- ・和田橋経由
- ・一本松橋経由

衛星回線 (2回線)

HELPCNET

位置情報通知システム (統合型)

・NTTコミュニケーションズ回線 ソフトバンクテレコム回線

局線23回線 (順次指令)

局線2回線 (県警110番、Drヘリ等)

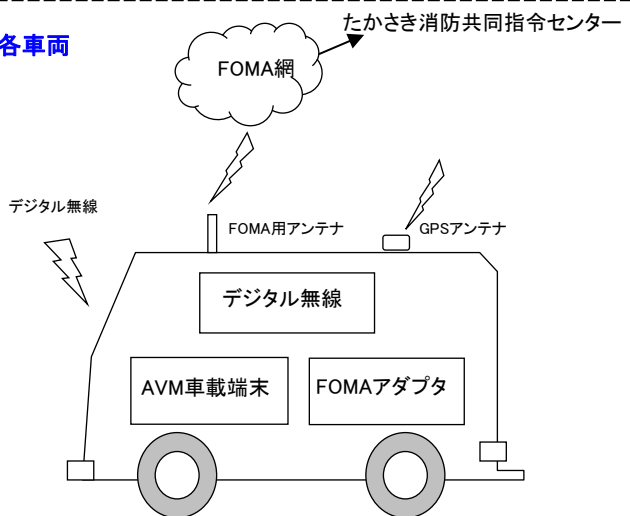
テレドーム NTTコミュニケーションズ 火災テレホンサービス

119転送用 (2回線 × 2ch)

沖電気とのリモート用 (1回線)

管理係 TEL FAX

各車両



無線施設状況

平成31年4月1日現在

設置場所		周波数	出力
基地局	デジタル	たかさきしょうぼうたかさき高崎市役所 活動波	5W
	デジタル	たかさきしょうぼうあんなか安中署 統制波・主運用波・活動波	20W
	デジタル	たかさきしょうぼうあかぎ防災赤城中継所 統制波・主運用波	20W
	デジタル	こうそくたかさきしょうぼう各トンネル通信機械室内 統制波	5W
	デジタル	はっぶうさん 統制波	
	デジタル	はっぶうさんだい2 統制波	
	デジタル	せんげんやま 統制波	
	デジタル	いりやま 統制波	
	デジタル	たかいわやま 統制波	
	デジタル	おおやま 統制波	
局	にっくれやま 統制波		
局	あかるさん 統制波		

無線局現有状況

平成31年4月1日現在

設置場所	種別	デジタル			
		基地局	陸上移動局		
			卓上	携帯	可搬
消防局	消防局		6	2	
高崎中央消防署	消防署	11	1	8	
西分署	消防署	11	1	2	
高崎東消防署	消防署	11	1	6	
群南分署	消防署	11	1	2	
新町分署	消防署	11	1	2	
南分署	消防署	11	1	2	
高崎北消防署	消防署	11	1	8	
倉渕分署	消防署	11	1	2	
箕郷分署	消防署	11	1	2	
群馬分署	消防署	11	1	2	
榛名分署	消防署	11	1	3	
安中消防署	消防署	11	1	8	
郷原分署	消防署	11	1	2	
松井田分署	消防署	11	1	2	
計		11	14	57	
				2	

※消防局の11基地局の内訳は、たかさきしょうぼうたかさき(1局)、たかさきしょうぼうあんなか(1局)、たかさきしょうぼうあかぎ(1局)、こうそくたかさきしょうぼう(8局)です。また、たかさきしょうぼうたかさき、たかさきしょうぼうあんなか、たかさきしょうぼうあかぎの免許人は高崎市・安中市消防組合ほか5一部事務組合消防指令事務協議会です。

陸上移動局（卓上型）

平成31年4月1日現在

呼出名称	出力 w	設置場所	備考
高崎中央署 701	5	中央消防署	
高崎西分署 702	5	西分署	
高崎東署 703	5	東消防署	
高崎群南分署 704	5	群南分署	
高崎新町分署 705	5	新町分署	
高崎北分署 706	5	北消防署	
高崎倉淵分署 707	5	倉淵分署	
高崎箕郷分署 708	5	箕郷分署	
高崎群馬分署 709	5	群馬分署	
高崎榛名分署 710	5	榛名分署	
高崎安中署 711	5	安中消防署	
高崎郷原分署 712	5	郷原分署	
高崎松井田分署 713	5	松井田分署	
高崎南分署 714	5	南分署	

※ 実装周波数（活動波1～4、主運用波1～7、統制波1～3）

陸上移動局（車載型）

平成31年4月1日現在

呼出名称	出力 w	AVM 型	設置場所	搭載車両
高崎指揮 1	5	Ⅲ	消防局（警防課）	指揮車1号
〃 〃 2	5	Ⅱ	〃（〃）	指揮車2号
〃 〃 4	5		〃（〃）	指揮車1号
〃 〃 6	5		〃（〃）	指揮車2号
〃 広報 1	5		〃（予防課）	指令車
〃 〃 2	5		〃（〃）	連絡車
〃 〃 3	5		〃（〃）	連絡車
〃 資材 1	5	Ⅲ	〃（警防課）	資材運搬車
〃 無線指揮 1	5	Ⅲ	〃（〃）	無線中継車
〃 〃 2	5		〃（〃）	無線中継車(防災相互波実装)
〃 中継 1	5		〃（〃）	無線中継車(防災相互波実装)
〃 〃 2	5		〃（〃）	無線中継車
〃 救急 1	5	Ⅲ	〃（救急課）	予備救急車
〃 救急 2	5	Ⅲ	〃（〃）	予備救急車
〃 支援 1	5	Ⅲ	〃（警防課）	指揮支援車
〃 指揮 7	5			搭載なし
高崎中央指揮 1	5	Ⅲ	中央消防署（管理係）	指揮車
〃 〃 ボンプ 1	5	Ⅲ	〃（消防係）	水槽付消防ボンプ自動車
〃 〃 2	5	Ⅲ	〃（〃）	水槽付消防ボンプ自動車
〃 水槽 1	5	Ⅲ	〃（〃）	小型動力ボンプ付水槽車
〃 梯子 1	5	Ⅲ	〃（〃）	梯子付消防ボンプ自動車
〃 照明 1	5	Ⅲ	〃（〃）	照明電源車
〃 広報 1	5	Ⅱ	〃（管理係）	広報指導車
〃 救助 1	5	Ⅲ	〃（救助係）	救助工作車
〃 救急 1	5	Ⅲ	〃（救急係）	救急車1号
〃 〃 2	5	Ⅲ	〃（〃）	救急車2号
高崎西ボンプ 1	5	Ⅲ	西分署	水槽付消防ボンプ自動車
〃 〃 広報 1	5	Ⅱ	〃	広報指導車
〃 〃 救急 1	5	Ⅲ	〃	救急車
高崎東指揮 1	5	Ⅲ	東消防署（管理係）	指揮車
〃 〃 ボンプ 1	5	Ⅲ	〃（消防係）	水槽付消防ボンプ自動車
〃 〃 2	5	Ⅲ	〃（〃）	水槽付消防ボンプ自動車
〃 水槽 1	5	Ⅲ	〃（〃）	小型動力ボンプ付水槽車
〃 梯子 1	5	Ⅲ	〃（〃）	梯子付消防ボンプ自動車
〃 広報 1	5	Ⅱ	〃（管理係）	指令車
〃 化学 1	5	Ⅲ	〃（消防係）	化学消防ボンプ自動車
〃 資材 1	5	Ⅲ	〃（〃）	資材運搬車
〃 救急 1	5	Ⅲ	〃（救急係）	救急車1号
〃 〃 2	5	Ⅲ	〃（〃）	救急車2号
高崎群南ボンプ 1	5	Ⅲ	群南分署	水槽付消防ボンプ自動車
〃 〃 広報 1	5	Ⅱ	〃	広報指導車
〃 〃 救急 1	5	Ⅲ	〃	救急車

※ 実装周波数（活動波1～4、主運用波1～7、統制波1～3）

呼出名称	出力 w	AVM 型	設置場所	搭載車両	
高崎新町ポンプ	1	5	III	新町分署	水槽付消防ポンプ自動車
〃 広報	1	5	II	〃	広報指導車
〃 救急	1	5	III	〃	救急車
高崎南ポンプ	1	5	III	南分署	水槽付消防ポンプ自動車
〃 広報	1	5	III	〃	広報指導車
〃 救急	1	5	III	〃	救急車
高崎北指揮	1	5	III	北消防署 (管理係)	指揮車
〃 ポンプ	1	5	III	〃 (消防係)	水槽付消防ポンプ自動車
〃 〃	2	5	III	〃 (〃)	水槽付消防ポンプ自動車
〃 化学	1	5	III	〃 (〃)	化学消防ポンプ車 (水槽車兼用型)
〃 梯子	1	5	III	〃 (〃)	梯子付消防ポンプ自動車
〃 広報	1	5	II	〃 (管理係)	指令車
〃 資材	1	5	III	〃 (消防係)	資材運搬車
〃 救助	1	5	III	〃 (救助係)	救助工作車
〃 救急	1	5	III	〃 (救急係)	救急車1号
〃 〃	2	5	III	〃 (〃)	救急車2号
高崎倉漕ポンプ	1	5	III	倉漕分署	水槽付消防ポンプ自動車
〃 広報	1	5	II	〃	広報指導車
〃 救急	1	5	III	〃	救急車
高崎箕郷ポンプ	1	5	III	箕郷分署	水槽付消防ポンプ自動車
〃 広報	1	5	II	〃	広報指導車
〃 救急	1	5	III	〃	救急車
高崎群馬ポンプ	1	5	III	群馬分署	水槽付消防ポンプ自動車
〃 広報	1	5	II	〃	広報指導車
〃 救急	1	5	III	〃	救急車
高崎榛名ポンプ	1	5	III	榛名分署	水槽付消防ポンプ自動車
〃 広報	1	5	II	〃	広報指導車
〃 救急	1	5	III	〃	救急車
高崎安中指揮	1	5	III	安中消防署 (管理係)	指揮車
〃 ポンプ	1	5	III	〃 (消防係)	水槽付消防ポンプ自動車
〃 〃	2	5	III	〃 (〃)	水槽付消防ポンプ自動車
〃 水槽	1	5	III	〃 (〃)	小型動力ポンプ付水槽車
〃 梯子	1	5	III	〃 (〃)	梯子付消防ポンプ自動車
〃 広報	1	5	III	〃 (管理係)	連絡車
〃 資材	1	5	III	〃 (消防係)	資材運搬車
〃 化学	1	5	III	〃 (消防係)	化学消防ポンプ自動車
〃 救助	1	5	III	〃 (救助係)	救助工作車
〃 救急	1	5	III	〃 (救急係)	救急車
高崎郷原ポンプ	1	5	III	郷原分署	水槽付消防ポンプ自動車
〃 広報	1	5	II	〃	広報指導車
〃 救急	1	5	III	〃	救急車
高崎松井田ポンプ	1	5	III	松井田分署	水槽付消防ポンプ自動車
〃 広報	1	5	II	〃	広報指導車
〃 救急	1	5	III	〃	救急車

※ 実装周波数 (活動波1~4、主運用波1~7、統制波1~3)

陸上移動局 (可搬型)

平成31年4月1日現在

呼出名称	出力	設置場所	備考
高崎指揮	3	消防局 (警防課)	
〃 〃	5	〃 (〃)	

※ 実装周波数 (活動波1~4、主運用波1~7、統制波1~3)

陸上移動局（携帯型）

平成31年4月1日現在

呼出名称	出力 w	設置場所	備考
高崎指揮 101	1	消防局（警防課）	
〃 102	1	〃（〃）	
〃 103	1	〃（〃）	
高崎 101	1	〃（〃）	
〃 102	1	〃（〃）	
〃 103	1	〃（〃）	
たかさきヘリテレ 1	5	〃（〃）	ヘリテレ専用周波数
高崎中央指揮 101	1	中央消防署（管理係）	
高崎中央 101	1	〃（消防係）	
〃 102	1	〃（〃）	
〃 103	1	〃（〃）	
〃 104	1	〃（〃）	
〃 105	1	〃（〃）	
高崎中央救助 101	1	〃（救助係）	
〃 102	1	〃（〃）	
高崎西 101	1	西分署	
〃 102	1	〃	
高崎東指揮 101	1	東消防署（管理係）	
高崎東 101	1	〃（消防係）	
〃 102	1	〃（〃）	
〃 103	1	〃（〃）	
〃 104	1	〃（〃）	
〃 105	1	〃（〃）	
高崎群南 101	1	群南分署	
〃 102	1	〃	
新町 101	1	新町分署	
〃 102	1	〃	
高崎南 101	2	南分署	
〃 102	2	〃	
高崎北指揮 101	1	北消防署（管理係）	
高崎北 101	1	〃（消防係）	
〃 102	1	〃（〃）	
〃 103	1	〃（〃）	
〃 104	1	〃（〃）	
〃 105	1	〃（〃）	
高崎北救助 101	1	〃（救助係）	
〃 102	1	〃（〃）	
倉渕 101	1	倉渕分署	
〃 102	1	〃	
箕郷 101	1	箕郷分署	
〃 102	1	〃	
群馬 101	1	群馬分署	
〃 102	1	〃	
榛名 101	1	榛名分署	
〃 102	1	〃	
〃 103	1	〃	
安中指揮 101	1	安中消防署（管理係）	
安中 101	1	〃（消防係）	
〃 102	1	〃（〃）	
〃 103	1	〃（〃）	
〃 104	1	〃（〃）	
〃 105	1	〃（〃）	
安中救助 101	1	〃（救助係）	
〃 102	1	〃（〃）	
郷原 101	1	郷原分署	
〃 102	1	〃	
松井田 101	1	松井田分署	
〃 102	1	〃	

※ 実装周波数（活動波1～4、主運用波1～7、統制波1～3）

119番災害通報等受信状況

平成30年(1月～12月)(単位:件)

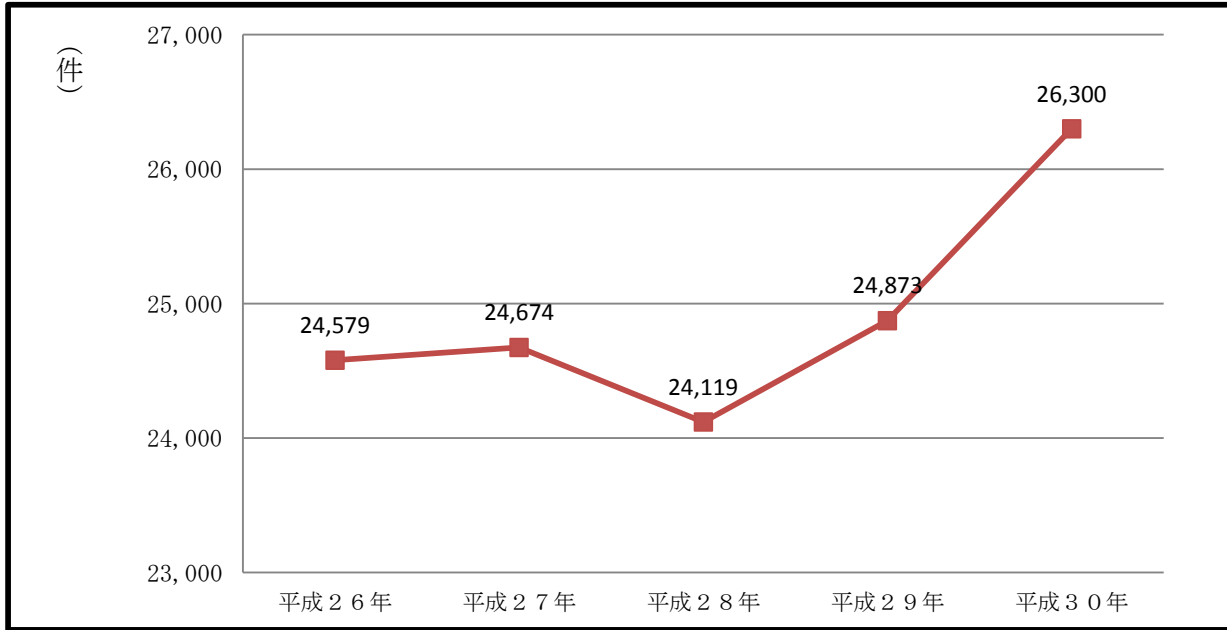
区分 月	火 災	救 急	救 助	災 害 他	間 違 い	問 合 せ	病 院 案 内	い た ず ら	テ ス ト	通 報 訓 練	火 通 訓 練	火 通 試 験	転 送	重 複	そ の 他	合 計
1月		596	1	6	5	14	14		14	22	1		3	17	16	709
	9	666	8	14	57	41	59	3	14	2			26	38	30	967
	2	473	3	9	18	16	10	1	3	12	16	91		16	11	681
2月	3	496	2	4	13	12	17			19		1	2	11	13	593
	8	574	9	4	38	30	29	3	4	3			17	36	31	786
	4	382	3	6	22	6	8	2	2	30	17	72		12	8	574
3月	2	521	1		7	7	16	2	5	24	1	7	2	6	4	605
	16	583	6	13	67	26	31	9	4	5			19	57	34	870
	3	400	1	3	11	5	3	2	5	23	36	192	1	12	15	712
4月		468	1	2	6	8	8		1	19	2	33		4	12	564
	4	592	6	12	46	26	30	8	17	5			25	30	34	835
		335	2	3	18	8	5	3	4	18	11	200		3	17	627
5月	2	491	1	5	12	11	12	1		37		36		17	7	632
	6	603	5	14	79	22	46	5	7	8			17	42	31	885
		356	3	5	17	8	17	5	4	23	23	146	1	13	16	637
6月	4	495	1	3	15	4	15	1	6	33	1	5	2	12	4	601
	5	634	6	5	58	35	28	11	36	5			27	36	27	913
	2	361	2	8	15	19	13	3	11	32	48	108	3	15	9	649
7月	7	557	2	6	13	13	16			23	1		4	13	5	660
	8	826	8	19	68	51	41	8	16	3			35	59	35	1,177
	1	445	2	8	20	22	14	4	11	14	27	90	1	17	8	684
8月		561	1	5	19	6	19	2		16	1	1	1	9	7	648
	5	729	7	16	63	43	46	10	6	2			21	40	29	1,017
	3	434	1	7	20	10	15	1	8	12	12	49		15	11	598
9月	1	471		6	6	13	26	1		41	1	11		15	10	602
		604	9	12	63	32	39	5	1	4			17	48	32	866
	1	301	3	9	17	8	8		12	19	23	109		13	14	537
10月		537	1	4	14	9	9			66	1	7	1	11	7	667
	4	638	12	22	57	24	36	5	3	6			16	31	32	886
		372	1	6	15	14	6	3	1	37	44	156	1	4	14	674
11月	1	508	3	3	10	10	5			76	1	1	1	13	8	640
	4	644	8	17	67	24	45	4	2	10			20	25	37	907
	1	296	1	5	20	14	9	2	5	58	58	109	1	8	12	599
12月	2	560	1	6	10	14	14	1		36		3	1	14	15	677
	3	696	4	24	81	49	55	5	1	4			7	30	29	988
	3	388	2	2	21	7	3	2	1	41	35	104		14	10	633
I P電話	22	6,261	15	50	130	121	171	8	26	412	10	105	17	142	108	7,598
携 帯	72	7,789	88	172	744	403	485	76	111	57			247	472	381	11,097
固 定	20	4,543	24	71	214	137	111	28	67	319	350	1,426	8	142	145	7,605
合 計	114	18,593	127	293	1,088	661	767	112	204	788	360	1,531	272	756	634	26,300
比 率	0.4%	70.7%	0.5%	1.1%	4.1%	2.5%	2.9%	0.4%	0.9%	3.0%	1.4%	5.8%	1.0%	2.9%	2.4%	100.0%

上段=IP電話

中段=携帯電話

下段=固定電話

過去5年間の119番災害通報等受信状況



火災テレホンサービス

平成30年（1月～12月）（単位：件）

月	1月	2月	3月	4月	5月	6月	7月	8月	9月	10月	11月	12月	合計
火災・救助 その他出動件数	92	78	76	55	65	70	121	88	79	89	78	97	988
利用回数	13,005 (12,224)	10,526 (9,733)	16,533 (15,415)	7,608 (7,142)	11,545 (10,763)	7,472 (6,998)	13,739 (12,752)	9,947 (9,316)	7,452 (7,001)	8,831 (8,395)	9,810 (9,300)	9,202 (8,734)	125,670 (117,773)

※（ ）内は携帯電話・IP電話からのアクセス回数

群馬県医療情報端末の検索による回答（病院案内）

平成30年（1月～12月）（単位：件）

月	1月	2月	3月	4月	5月	6月	7月	8月	9月	10月	11月	12月	合計	高崎市	安中市
内 科	420	246	245	265	264	239	356	445	265	230	237	318	3,530	3,272	258
小 児 科	294	224	199	184	210	185	274	312	241	210	177	219	2,729	2,547	182
外 科	134	123	122	164	180	168	230	263	186	180	142	161	2,053	1,881	172
脳神経外科	81	52	64	86	73	80	108	88	76	90	71	90	959	916	43
産婦人科	10	6	12	8	15	5	13	9	19	12	9	12	130	124	6
整形外科	155	148	144	149	186	166	171	209	173	171	155	166	1,993	1,862	131
泌尿器科	21	10	3	9	21	11	19	23	24	17	15	25	198	183	15
耳鼻科	31	28	30	23	20	20	15	42	28	17	16	20	290	274	16
眼 科	21	14	19	18	31	18	22	52	14	18	11	19	257	241	16
精神科	5	4	7	7	4	1	6	4	3	13	3	7	64	59	5
皮膚科	13	10	8	7	19	8	12	41	11	13	7	10	159	150	9
歯 科	24	12	9	15	26	13	9	16	18	5	16	15	178	160	18
その他	31	21	35	23	37	25	17	45	27	24	19	43	347	332	15
合 計	1,240	898	897	958	1,086	939	1,252	1,549	1,085	1,000	878	1,105	12,887	12,001	886
率	9.6%	7.0%	7.0%	7.4%	8.4%	7.3%	9.7%	12.0%	8.4%	7.8%	6.8%	8.6%	-	93.1%	6.9%