

# 消防団



消防団

## 地域別消防団長

	団 長 名	就 任 年 月 日
高 崎 市	須 藤 欣 司	平成30年4月1日
安 中 市	萩 原 哲 也	平成30年4月1日

## 地域別消防団員数

	定員	実員	分団数	平均年齢	平均勤続年数
高 崎 市	1,520	1,256	58	42.0	11.9
安 中 市	545	479	14	46.0	13.2

## 地域別消防団編成

区分	団	副	分	副	部	班	団	
地域	長	長	団	分	長	長	員	計
高 崎 市	1	25	60	61	113	110	886	1,256
安 中 市	1	4	14	14	36	69	341	479
合 計	2	29	74	75	149	179	1,227	1,735

## 地域別消防団車両数

区分	車 両			
	消防ポンプ自動車	可搬積載車	その他	合計
高 崎 市	51	12	13	76
安 中 市	20	18	2	40
合 計	71	30	15	116

(令和3年4月1日現在)

# 高崎市消防団

## (1) 沿革

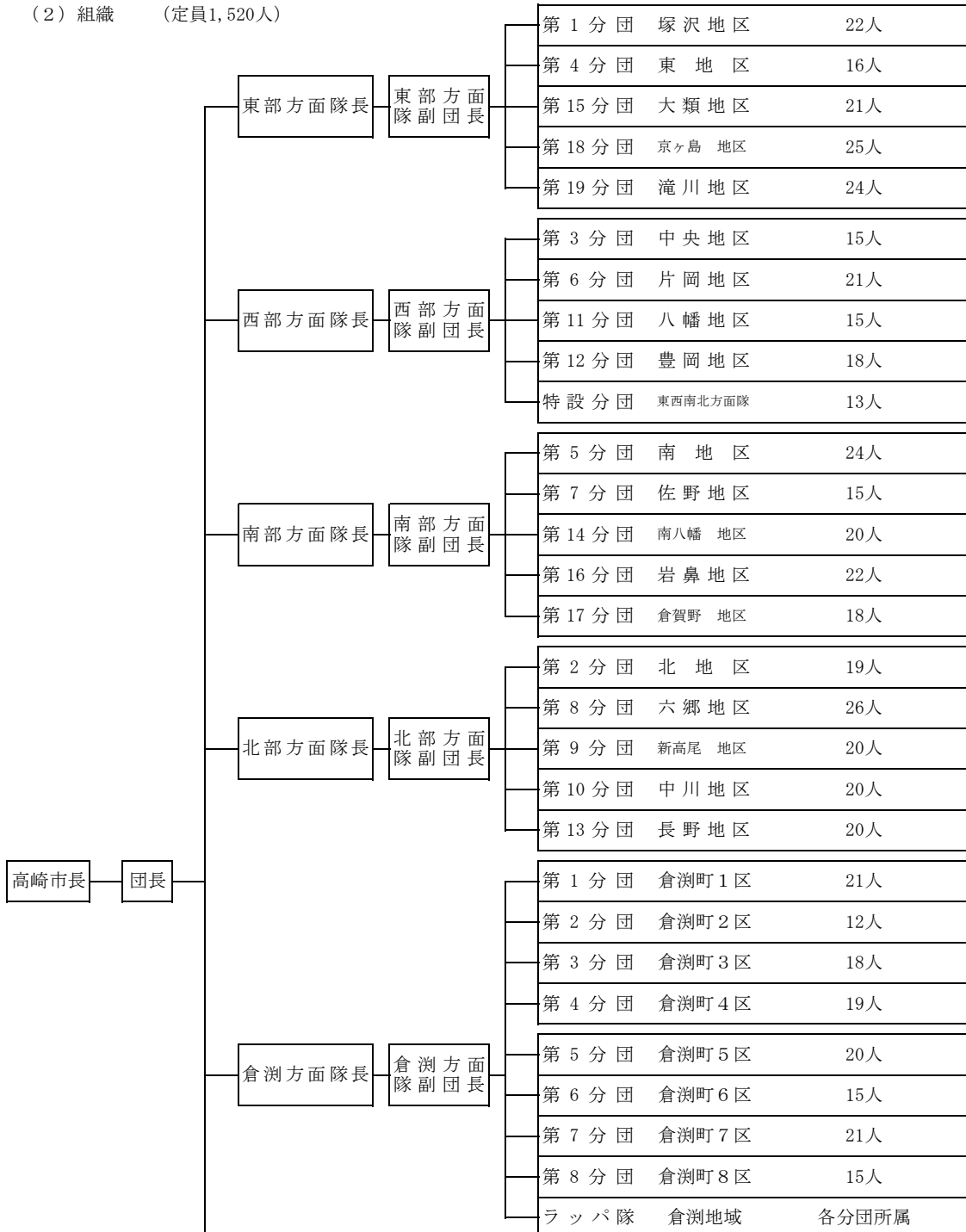
(令和3年4月1日現在)

昭和22年、それまでの警防団が廃止され、高崎市消防団が設置された。団員760人。昭和29年、改組を行い、新市内の分団を40人、旧市内の分団を25人とし、定員を228人とした。昭和30年、新高尾・中川・八幡・豊岡・長野村の合併に伴い、第9分団から第13分団まで、5個分団が新設され定員388人とした。昭和31年、八幡・大類村の合併に伴い第14分団、第15分団を設置、定員を508人とした。昭和32年、岩鼻村の合併に伴い、第16分団を設置、定員548人とした。昭和35年、改組を行い各分団の定員を25人とし、副団長1人増員、定員429人とした。昭和38年、倉賀野町合併に伴い第17分団を設置、定員を463人とした。昭和40年、群南村合併に伴い、第18分団、第19分団を設置、定員を553人とした。昭和44年、副団長を4人、定員554人とし、方面隊別担当区域制を導入した。

平成18年1月23日の倉渕村・箕郷町・群馬町・新町の合併、平成18年10月1日の榛名町の合併、平成21年6月1日の吉井町の合併に伴い、それぞれ合併町村の消防団を倉渕・箕郷・群馬・新町・榛名・吉井方面隊とし、旧町村時の分団をそのまま引継ぎ合計62個分団、定員を1,520人とした。なお、吉井方面隊は平成24年4月1日に12個分団から7個分団に再編し、分団数は57個分団となった。

平成25年10月1日には、消防団にとって組織の活性化、次世代の担い手育成などを目的として学生分団を発足し、分団数は58個分団となった。

## (2) 組織 (定員1,520人)



箕郷方面隊長	箕郷方面 副団長	第1分団	箕輪地区	23人
		第2分団	車郷地区	20人
		第3分団	柏木沢・生原地区	20人
		喇叭特設分団	箕郷地域	12人
群馬方面隊長	群馬方面 副団長	第1分団	群馬南部地区	45人
		第2分団	群馬中央地区	45人
		第3分団	群馬北部地区	46人
		ラッパ隊	群馬地域	各分団所属
新町方面隊長	新町方面 副団長	第1分団	1区、2区、3区の一部、8区の一部	18人
		第2分団	5区、6区、3区の一部、4区の一部、8区の一部	17人
		第3分団	7区、3区の一部、4区の一部	16人
		第4分団	9区、10区	17人
榛名方面隊長	榛名方面 副団長	第1分団	榛名山・榛名湖地区	14人
		第2分団	上室田地区	16人
		第3分団	中室田地区	21人
		第4分団	下室田地区	21人
		第5分団	上里見地区	19人
		第6分団	中里見地区	14人
		第7分団	下里見・上大島地	16人
		第8分団	本郷地区	14人
		第9分団	宮沢・十文字地区	24人
		第10分団	神戸・三ツ子沢地	18人
		第11分団	高浜・白岩地区	21人
ラッパ隊	榛名地域	ラッパ長1人 他各分団所属		
吉井方面隊長	吉井方面 副団長	第1分団	1区、10区、11区	26人
		第2分団	12区、13区、14区、15区	21人
		第3分団	16区、17区、18区、19区、20区、21区、33区	29人
		第4分団	22区、23区、24区、34区、35区、36区	12人
		第5分団	25区、26区、27区、28区、29区、30区	29人
		第6分団	5区、6区、7区、8区、32区	32人
		第7分団	2区、3区、4区、9区、31区	17人
学生分団				42人
本部付女性団員				9人

## (3) 消防団員の勤続年数

階級 勤続年数	団長	副団長	分団長	副分団長	部長	班長	団員	合計
1年未満							57	57
1年以上5年未満			1	1	1	8	240	251
5年以上10年未満		1	1	5	16	17	222	262
10年以上15年未満			10	10	21	30	149	220
15年以上20年未満		1	13	25	35	39	91	204
20年以上25年未満		8	22	13	32	11	77	163
25年以上30年未満		5	11	5	8	5	33	67
30年以上	1	10	2	2			17	32
合計	1	25	60	61	113	110	886	1,256
平均勤続年数	38.0	27.1	20.3	18.0	16.5	14.1	9.6	11.9

## (4) 消防団員の年齢

階級 年齢	団長	副団長	分団長	副分団長	部長	班長	団員	合計
18歳～20歳							28	28
21歳～25歳					1	1	65	67
26歳～30歳			1	2	2	4	66	75
31歳～35歳					3	8	117	128
36歳～40歳			4	8	17	18	163	210
41歳～45歳			11	14	26	29	172	252
46歳～50歳		1	18	24	41	37	140	261
51歳～55歳		12	18	8	20	11	92	161
56歳～60歳	1	7	7	5	2	2	25	49
61歳以上		5	1		1		18	25
合計	1	25	60	61	113	110	886	1,256
平均年齢	60.0	56.4	48.9	46.5	45.5	43.8	40.1	42.0

## (5) 職業構成及び就業形態別の状況

職業構成				合計	就業形態				合計
公務員		特殊法人等公務員に準ずる職員	その他		被用者	自営業者	家族従業者	その他(学生含む)	
国家公務員	地方公務員								
1	77	46	1,132	1,256	822	233	92	109	1,256

## (6) 階級別報酬

階級	団長	副団長	分団長	副分団長	部長	班長	団員
報酬(年額・円)	263,000	181,000	150,000	103,000	72,000	58,000	44,000

## (7) 車両数

消防ポンプ自動車	可搬積載車	その他	合計
51	12	13	76

## 安中市消防団

(1) 沿革

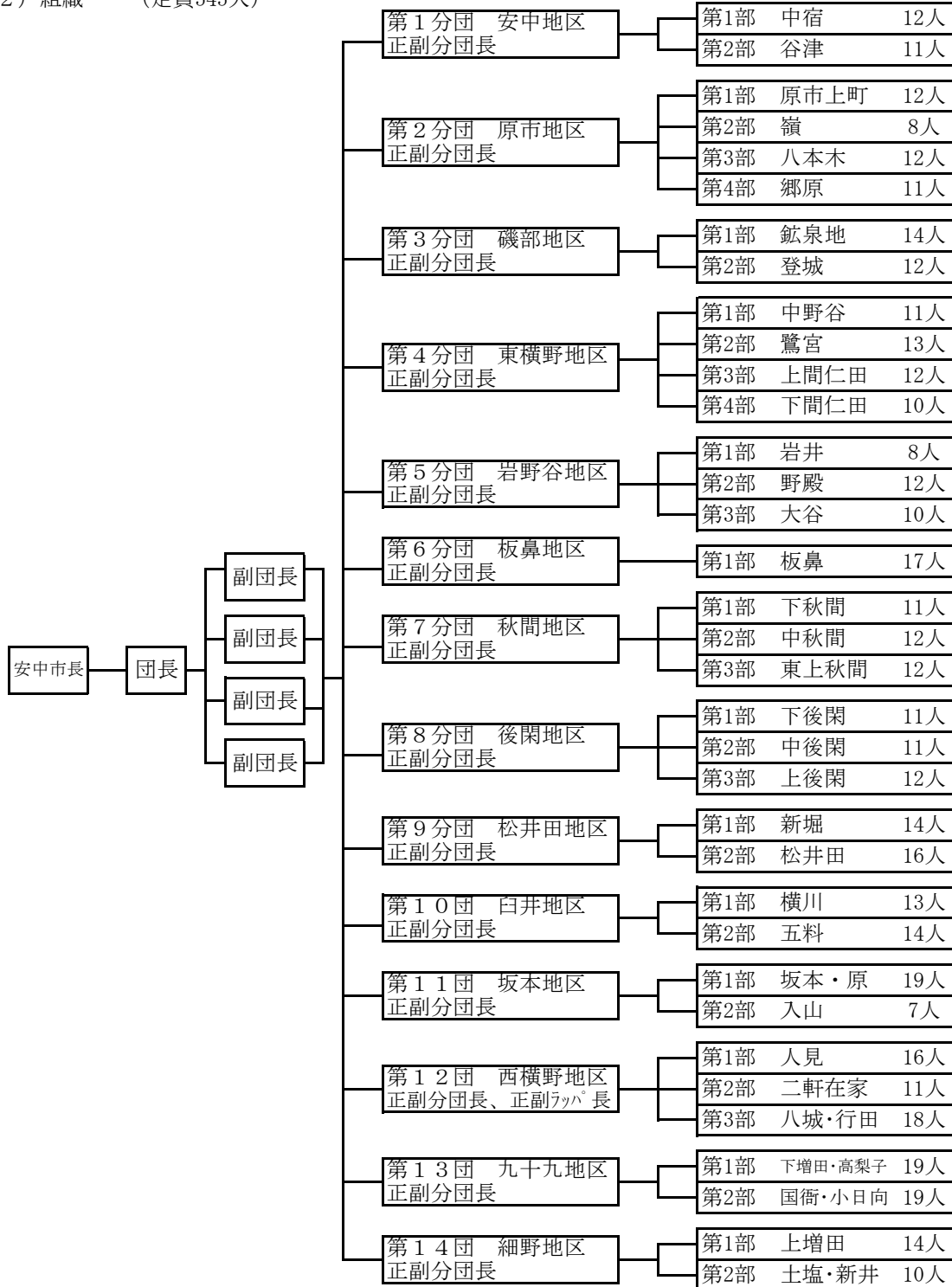
(令和3年4月1日現在)

平成の大合併により平成18年3月18日旧安中市と旧松井田町が合併し、新安中市が誕生すると同時に安中市消防団設置条例を制定して、現在の安中市消防団が発足した。

1本部、14分団、35部、団員数545人で消防ポンプ自動車21台、小型ポンプ積載車18台で組織され、地域の実情に応じた体制が維持された。

消防団は、「自らの地域は自らで守る」という精神に基づき、消火・防災活動はもとより、平常時の啓発活動など幅広い分野で地域防災の要として重要な役割を果たしているが、消防団を取り巻く社会環境も大きく変化し、就業構造の変化、住民意識の変容等に伴い、昼間出場できる団員の減少、団員のサラリーマン化等さまざまな課題に直面している。

(2) 組織 (定員545人)



## (3) 消防団員の勤続年数

階級 勤続年数	団長	副団長	分団長	副分団長	部長	班長	団員	合計
1年未満							11	11
1年以上5年未満						3	74	77
5年以上10年未満					1	11	92	104
10年以上15年未満				3	11	27	56	97
15年以上20年未満			2	2	13	15	34	66
20年以上25年未満		2	4	5	3	6	40	60
25年以上30年未満		1	5	2	4	5	21	38
30年以上	1	1	3	2	4	2	13	26
合計	1	4	14	14	36	69	341	479
平均勤続年数	30.0	25.0	24.9	21.5	18.2	14.5	11.3	13.2

## (4) 消防団員の年齢

階級 年齢	団長	副団長	分団長	副分団長	部長	班長	団員	合計
18歳～20歳							3	3
21歳～25歳							5	5
26歳～30歳						2	25	27
31歳～35歳							31	31
36歳～40歳				1	4	8	50	63
41歳～45歳			1	3	8	13	68	93
46歳～50歳			2	2	8	21	70	103
51歳～55歳		1	4	5	7	18	47	82
56歳～60歳	1	2	3	1	7	5	24	43
61歳以上		1	4	2	2	2	18	29
合計	1	4	14	14	36	69	341	479
平均年齢	59.0	57.5	55.6	51.0	49.5	47.9	44.5	45.4

## (5) 職業構成及び就業形態別の状況

職業構成				合計	就業形態				合計
公務員		特殊法人 等公務員 に準ずる 職員	その他		被用者	自営業者	家族従業者	その他	
国家公務員	地方公務員								
3	31	6	439	479	351	96	19	13	479

## (6) 階級別報酬

	団長	副団長	分団長	副分団長	部長	班長	団員
報酬(年額・円)	271,000	232,000	184,000	154,000	118,000	82,000	46,000

## (7) 車両数

消防ポンプ自動車	可搬積載車	その他	合計
20	18	2	40