

通信指令編



通信指令編

たかさき消防共同指令センター

平成21年4月に群馬県内10消防本部が「消防救急無線共同整備等推進委員会」を設置しました。その後、県内10消防本部で協議を重ね、平成23年11月に高崎市等広域消防局、利根沼田広域消防本部、渋川広域消防本部、多野藤岡広域消防本部、富岡甘楽広域消防本部及び吾妻広域消防本部の6消防本部体制で「消防救急無線共同整備等推進委員会」を継続することとなり平成25年度及び平成26年度に消防救急無線デジタル化に係る整備工事、平成26年度及び平成27年度に消防指令センター整備に係る整備工事を実施しました。

平成27年4月には、消防指令に関する事務を共同で管理し、及び執行する組織として「高崎市・安中市消防組合ほか5一部事務組合消防指令事務協議会」が設置され、平成27年度に119番回線を順次切替え、6消防本部による消防指令業務の共同運用のため「たかさき消防共同指令センター」を整備しました。

この共同運用開始により高崎市等広域消防局は、119番通報の受理を含む指令管制業務の全てを「たかさき消防共同指令センター」に移管し、職員15人を派遣しました。

「たかさき消防共同指令センター」は、6消防本部管内の約82万人の生命、身体及び財産を守る災害対応機関のファーストレスポnderとして機能しています。

たかさき消防共同指令センター管内図



通信施設の概要

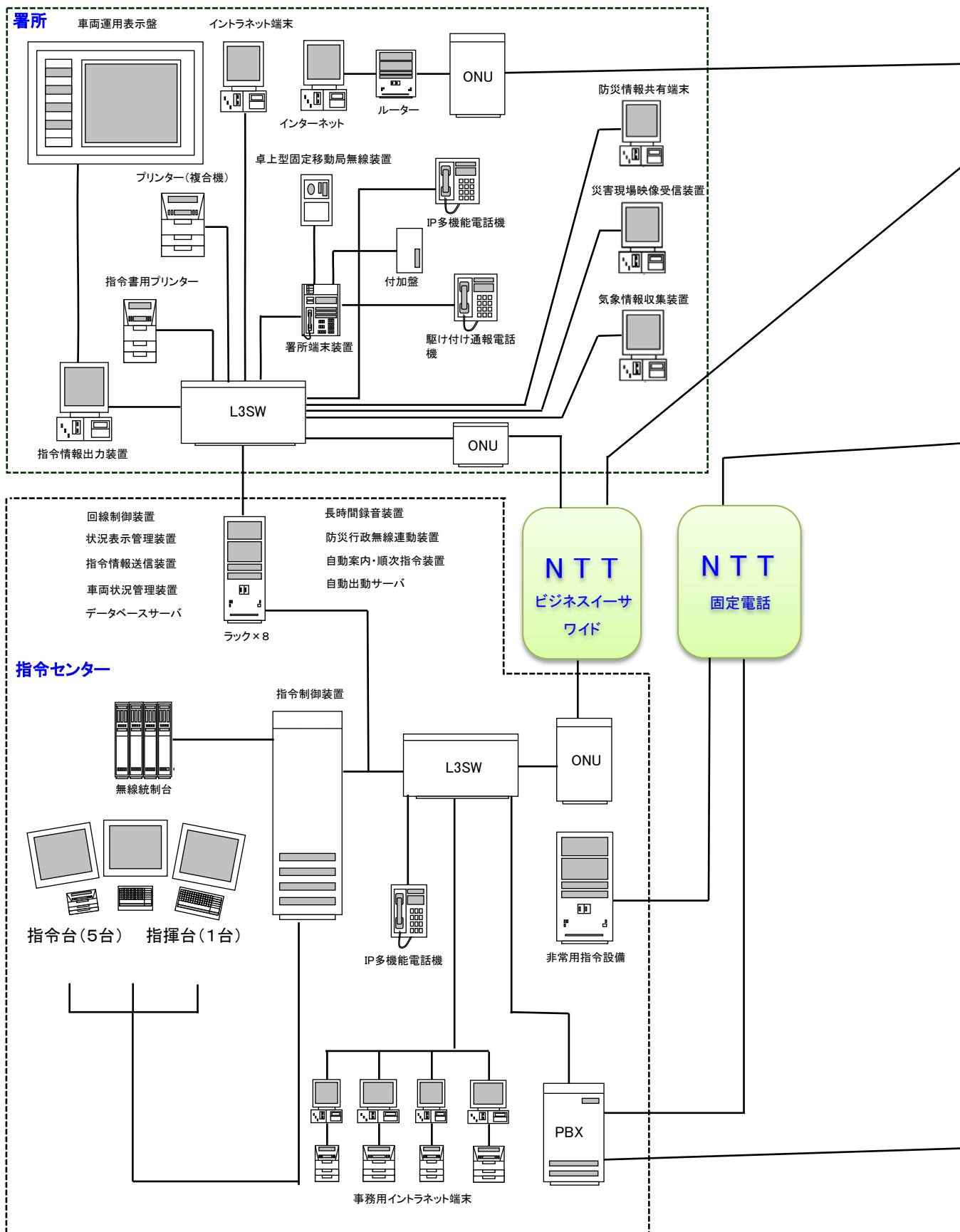
令和4年4月1日現在

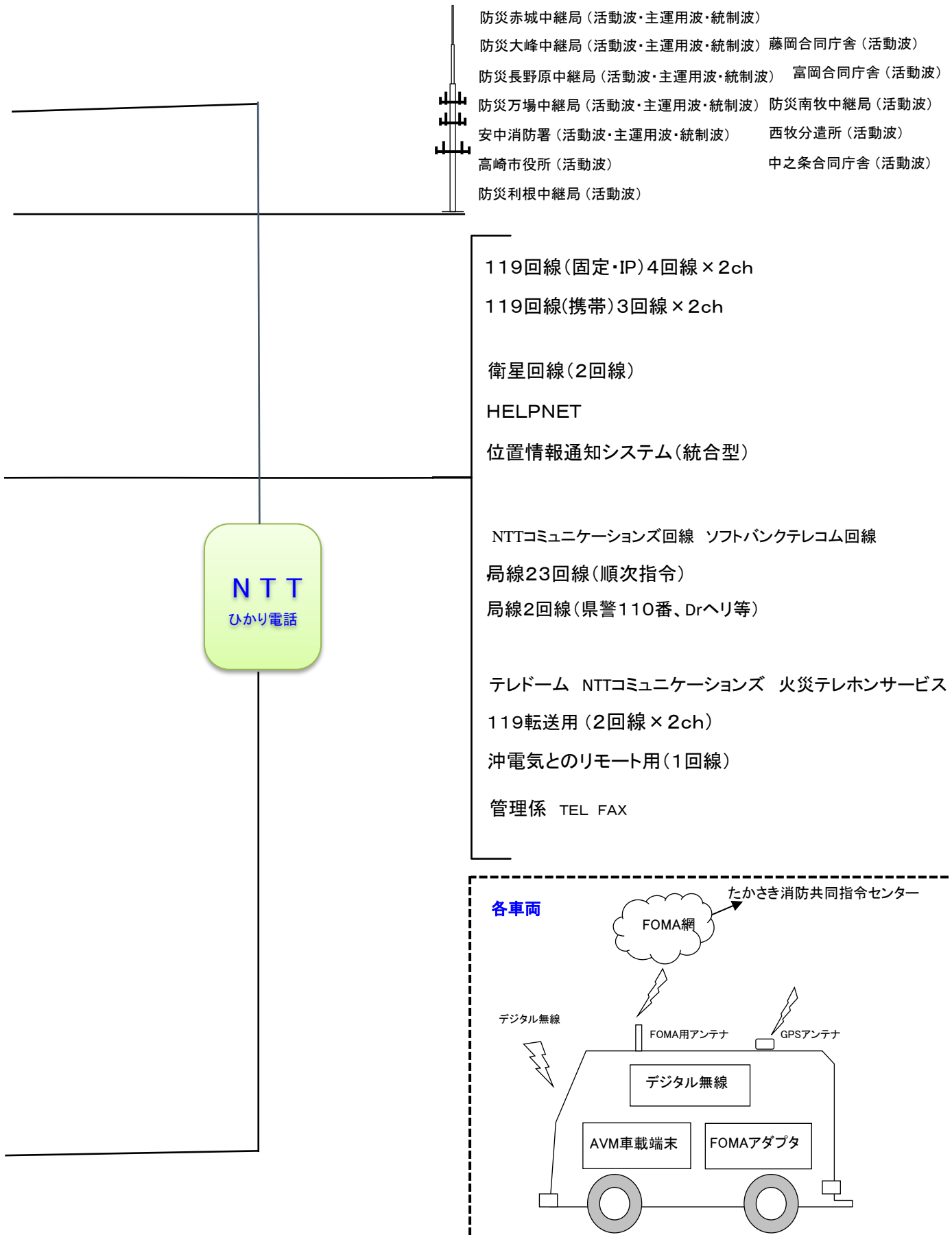
項目	内訳		
	構成機器	数量	単位
たかさき消防共同指令センター設置設備			
1 指令装置			
	(1) 指令台 3画面2事案対応	5	台
	(2) 自動出動指定装置		
	ア 制御処理装置	1	式
	イ ディスプレイ	12	面
	(3) 地図検索装置		
	ア 地図検索装置	6	台
	イ 地図ディスプレイ	6	面
	(4) 長時間録音装置	1	式
	(5) 非常用指令装置	1	式
	(6) 指令制御装置	2	式
	(7) 携帯電話・IP電話受信転送装置	1	式
	(8) プリンタ	1	台
	(9) カラープリンタ	1	台
	(10) スキャナ	1	台
2 指揮台(3画面2事案対応)		1	台
3 表示盤			
	(1) 車両運用表示盤	2	面
	(2) 支援情報表示盤	1	面
	(3) 多目的情報表示盤	1	面
	(4) 映像制御装置	1	式
4 無線統制台		1	式
5 指令伝送装置			
	(1) 指令情報送信装置	1	式
	(2) 署所間ネットワーク機器	1	式
6 気象情報収集装置			
	(1) 気象Webサーバー	1	式
7 災害状況等自動案内装置		6	台
8 順次指令装置		6	台
9 音声合成装置		1	式
10 出動車両運用管理装置		1	式
11 システム監視装置		1	式
12 電源設備			
	(1) 無停電電源装置	3	式
	(2) 直流電源装置	1	式
	(3) 非常用発電装置	1	式
13 避雷装置		1	式
14 統合型位置情報通知システム		1	式
15 情報共有システム		1	式

項目	内訳		
	構成機器	数量	単位
16 消防OA事務用イントラネットシステム	(1) 消防OAシステム	1	式
	(2) 事務用イントラネットシステム	1	式
17 Eメール一斉指令装置		1	式
18 駆付け通報装置	(1) センター装置	1	式
19 ネット119システム		1	式
20 災害情報提供サーバー		1	式
21 防災行政無線連動装置		1	式
22 災害現場映像受信装置		1	式
23 VSATシステム	(高崎消防、利根沼田消防、多野藤岡消防)	3	式
24 衛星携帯電話		2	式
25 FAX自動送信装置		1	式
26 無線受令機		2	式
27 IP電話設備		1	式
28 防災状況提供サーバー		1	式

項目	内訳		
	構成機器	数量	単位
本部・署所設置設備			
1 指令装置	(1) 署所端末装置	15	式
	(2) 無線指令受付装置	1	式
	(3) 駆付け通報装置		
	ア 監視カメラ	14	式
2 指令電送装置	(1) 指令情報出力装置	15	式
	(2) 車両運用表示盤	15	式
3 電源設備	(1) 無停電電源装置(消防局)	1	式
	(2) 無停電電源装置(署所)	15	式
	(3) 非常用発動発電機(署所)	12	式
4 気象情報収集装置	(1) 気象情報収集装置	1	式
5 災害現場映像送受信装置	(1) 可搬型災害現場映像送信装置	1	式
	(2) 携帯型災害現場映像送信装置	5	式
	(3) 災害現場映像受信装置	1	式
6 防災情報共有端末	(1) 防災情報共有端末	1	式

たかさき消防共同指令センター システム構成図





無線施設状況

令和4年4月1日現在

設置場所		周波数	出力
基地局	デジタル	活動波	5W
	アナログ	統制波・主運用波・活動波	20W
	デジタル	統制波・主運用波	20W
	デジタル	統制波	5W
	デジタル	統制波	5W
	デジタル	統制波	5W
	デジタル	統制波	10W
	デジタル	統制波	500mw
	デジタル	統制波	5w
	デジタル	統制波	5w

無線局現有状況

令和4年4月1日現在

設置場所	種別	デジタル			
		基地局	陸上移動局		
			卓上	携帯	可搬
消防局	消防		6	2	
高崎中央消防署	消防	1	8		
西分署	消防	1	2		
高崎東消防署	消防	1	6		
群南分署	消防	1	2		
新町分署	消防	1	2		
南分署	消防	1	2		
高崎北消防署	消防	1	8		
倉渕分署	消防	1	2		
箕郷分署	消防	1	2		
群馬分署	消防	1	2		
榛名分署	消防	1	3		
安中消防署	消防	1	8		
郷原分署	消防	1	2		
松井田分署	消防	1	2		
計		11	14	57	

※消防局の11基地局の内訳は、たかさきしょうぼうたかさき(1局)、たかさきしょうぼうあんなか(1局)、たかさきしょうぼうあかぎ(1局)、こうそくたかさきしょうぼう(8局)です。また、たかさきしょうぼうたかさき、たかさきしょうぼうあんなか、たかさきしょうぼうあかぎの免許人は高崎市・安中市消防組合ほか5一部事務組合消防指令事務協議会です。

陸上移動局（卓上型）

令和4年4月1日現在

呼出名称	出力 w	設置場所	備考
高崎中央署 701	5	中央消防署	
高崎西分署 702	5	西分署	
高崎東分署 703	5	東分署	
高崎群南分署 704	5	群南分署	
高崎新町分署 705	5	新町分署	
高崎北分署 706	5	北分署	
高崎倉箕分署 707	5	倉箕分署	
高崎郷分署 708	5	郷分署	
高崎群馬分署 709	5	群馬分署	
高崎榛名分署 710	5	榛名分署	
高崎安中分署 711	5	安中分署	
高崎郷原分署 712	5	郷原分署	
高崎松井田分署 713	5	松井田分署	
高崎南分署 714	5	南分署	

※ 実装周波数（活動波1～4、主運用波1～7、統制波1～3）

陸上移動局（車載型）

令和4年4月1日現在

呼出名称	出力 w	AVM 型	設置場所	搭載車両
高崎指揮 1	5	Ⅲ	消防局（警防課）	指揮車1号
〃 〃 2	5	Ⅱ	〃（〃）	指揮車2号
〃 〃 4	5		〃（〃）	指揮車1号
〃 〃 6	5		〃（〃）	指揮車2号
〃 〃 7	5		〃（〃）	資材運搬車
〃 広報 1	5		〃（予防課）	指令車
〃 〃 2	5			積載なし
〃 〃 3	5		消防局（予防課）	連絡車
〃 資材 1	5	Ⅲ	〃（警防課）	支援Ⅱ型
〃 無線指揮 1	5	Ⅲ	〃（〃）	無線中継車
〃 〃 2	5		〃（〃）	無線中継車(防災相互波実装)
〃 中継 1	5		〃（〃）	無線中継車(防災相互波実装)
〃 〃 2	5		〃（〃）	無線中継車
〃 救急 1	5	Ⅲ	〃（救急課）	予備救急車
〃 救急 2	5	Ⅲ	〃（〃）	予備救急車
〃 支援 1	5	Ⅲ	〃（警防課）	指揮支援車
高崎中央指揮 1	5	Ⅲ	中央消防署	指揮車
〃 ボンプ 1	5	Ⅲ	〃（消防係）	水槽付消防ポンプ自動車
〃 〃 2	5	Ⅲ	〃（〃）	水槽付消防ポンプ自動車
〃 水槽 1	5	Ⅲ	〃（〃）	小型動力ポンプ付水槽車
〃 梯子 1	5	Ⅲ	〃（〃）	梯子付消防ポンプ自動車
〃 広報 1	5	Ⅱ	〃（管理係）	広報指導車
〃 救助 1	5	Ⅲ	〃（救助係）	救助工作車
〃 救急 1	5	Ⅲ	〃（救急係）	救急車1号
〃 〃 2	5	Ⅲ	〃（〃）	救急車2号
〃 照明 1	5			積載なし
高崎西ボンプ 1	5	Ⅲ	西分署	水槽付消防ポンプ自動車
〃 広報 1	5	Ⅱ	〃	広報指導車
〃 救急 1	5	Ⅲ	〃	救急車
高崎東指揮 1	5	Ⅲ	東消防署（管理係）	指揮車
〃 ボンプ 1	5	Ⅲ	〃（消防係）	水槽付消防ポンプ自動車
〃 〃 2	5	Ⅲ	〃（〃）	水槽付消防ポンプ自動車
〃 水槽 1	5	Ⅲ	〃（〃）	小型動力ポンプ付水槽車
〃 梯子 1	5	Ⅲ	〃（〃）	梯子付消防ポンプ自動車
〃 広報 1	5	Ⅱ	〃（管理係）	指令車
〃 化学 1	5	Ⅲ	〃（消防係）	化学消防ポンプ自動車
〃 資材 1	5	Ⅲ	〃（〃）	資材運搬車
〃 救急 1	5	Ⅲ	〃（救急係）	救急車1号
〃 〃 2	5	Ⅲ	〃（〃）	救急車2号
高崎群南ボンプ 1	5	Ⅲ	群南分署	水槽付消防ポンプ自動車
〃 広報 1	5	Ⅱ	〃	広報指導車
〃 救急 1	5	Ⅲ	〃	救急車

※ 実装周波数（活動波1～4、主運用波1～7、統制波1～3）

呼出名称	出力 w	AVM 型	設置場所	搭載車両	
高崎新町ポンプ	1	5	III	新町分署	水槽付消防ポンプ自動車
〃 広報	1	5	II	〃	広報指導車
〃 救急	1	5	III	〃	救急車
高崎南ポンプ	1	5	III	南分署	水槽付消防ポンプ自動車
〃 広報	1	5	〃	〃	広報指導車
〃 救急	1	5	III	〃	救急車
高崎北指揮	1	5	III	北消防署 (管理係)	指揮車
〃 ポンプ	1	5	III	〃 (消防係)	水槽付消防ポンプ自動車
〃 〃	2	5	III	〃 (〃)	水槽付消防ポンプ自動車
〃 化学	1	5	III	〃 (〃)	化学消防ポンプ車 (水槽車兼用型)
〃 梯子	1	5	III	〃 (〃)	梯子付消防ポンプ自動車
〃 資材	1	5	III	北消防署 (消防係)	資材運搬車
〃 救助	1	5	III	〃 (救助係)	救助工作車
〃 救急	1	5	III	〃 (救急係)	救急車1号
〃 〃	2	5	III	〃 (〃)	救急車2号
〃 特災	1	5	III	〃 (救助係)	津波・大規模風水害対策車
〃 広報	1	5	II	〃	積載なし
高崎倉渕ポンプ	1	5	III	倉渕分署	水槽付消防ポンプ自動車
〃 広報	1	5	II	〃	広報指導車
〃 救急	1	5	III	〃	救急車
高崎箕郷ポンプ	1	5	III	箕郷分署	水槽付消防ポンプ自動車
〃 広報	1	5	II	〃	広報指導車
〃 救急	1	5	III	〃	救急車
高崎群馬ポンプ	1	5	III	群馬分署	水槽付消防ポンプ自動車
〃 広報	1	5	II	〃	広報指導車
〃 救急	1	5	III	〃	救急車
高崎榛名ポンプ	1	5	III	榛名分署	水槽付消防ポンプ自動車
〃 広報	1	5	II	〃	広報指導車
〃 救急	1	5	III	〃	救急車
高崎安中指揮	1	5	III	安中消防署 (管理係)	指揮車
〃 ポンプ	1	5	III	〃 (消防係)	水槽付消防ポンプ自動車
〃 〃	2	5	III	〃 (〃)	水槽付消防ポンプ自動車
〃 水槽	1	5	III	〃 (〃)	小型動力ポンプ付水槽車
〃 梯子	1	5	III	〃 (〃)	梯子付消防ポンプ自動車
〃 広報	1	5	〃	〃 (管理係)	連絡車
〃 資材	1	5	III	〃 (消防係)	資材運搬車
〃 化学	1	5	III	〃 (消防係)	化学消防ポンプ自動車
〃 救助	1	5	III	〃 (救助係)	救助工作車
〃 救急	1	5	III	〃 (救急係)	救急車
高崎郷原ポンプ	1	5	III	郷原分署	水槽付消防ポンプ自動車
〃 広報	1	5	II	〃	広報指導車
〃 救急	1	5	III	〃	救急車
高崎松井田ポンプ	1	5	III	松井田分署	水槽付消防ポンプ自動車
〃 広報	1	5	II	〃	広報指導車
〃 救急	1	5	III	〃	救急車

※ 実装周波数 (活動波 1~4、主運用波 1~7、統制波 1~3)

陸上移動局 (可搬型)

令和4年4月1日現在

呼出名称	出力	設置場所	備考
高崎指揮	3	消防局 (警防課)	
〃 〃	5	〃 (〃)	

※ 実装周波数 (活動波 1~4、主運用波 1~7、統制波 1~3)

陸上移動局（携帯型）

令和4年4月1日現在

呼出名称	出力 w	設置場所	備考
高崎指揮 101	1	消防局（警防課）	
高崎指揮 102	1	消防局（警防課）	
高崎指揮 103	1	消防局（警防課）	
高崎 101	1	消防局（警防課）	
高崎 102	1	消防局（警防課）	
高崎 103	1	消防局（警防課）	
たかさきヘリテレ 1	5	消防局（警防課）	ヘリテレ専用周波数
高崎中央指揮 101	1	中央消防署（管理係）	
高崎中央 101	1	中央消防署（消防係）	
高崎中央 102	1	中央消防署（消防係）	
高崎中央 103	1	中央消防署（消防係）	
高崎中央 104	1	中央消防署（消防係）	
高崎中央 105	1	中央消防署（消防係）	
高崎中央救助 101	1	中央消防署（救助係）	
高崎中央救助 102	1	中央消防署（救助係）	
高崎西 101	1	西分署	
高崎西 102	1	西分署	
高崎東指揮 101	1	東消防署（管理係）	
高崎東 101	1	東消防署（消防係）	
高崎東 102	1	東消防署（消防係）	
高崎東 103	1	東消防署（消防係）	
高崎東 104	1	東消防署（消防係）	
高崎東 105	1	東消防署（消防係）	
高崎群南 101	1	群南分署	
高崎群南 102	1	群南分署	
新町 101	1	新町分署	
新町 102	1	新町分署	
高崎南 101	2	南分署	
高崎南 102	2	南分署	
高崎北指揮 101	1	北消防署（管理係）	
高崎北 101	1	北消防署（消防係）	
高崎北 102	1	北消防署（消防係）	
高崎北 103	1	北消防署（消防係）	
高崎北 104	1	北消防署（消防係）	
高崎北 105	1	北消防署（消防係）	
高崎北救助 101	1	北消防署（救助係）	
高崎北救助 102	1	北消防署（救助係）	
高崎特災 101	5	消防局（警防課）	防災相互波
高倉 101	1	倉淵分署	
高倉 102	1	倉淵分署	
箕郷 101	1	箕郷分署	
箕郷 102	1	箕郷分署	
群馬 101	1	群馬分署	
群馬 102	1	群馬分署	
榛名 101	1	榛名分署	
榛名 102	1	榛名分署	
榛名 103	1	榛名分署	
安中指揮 101	1	安中消防署（管理係）	
安中 101	1	安中消防署（消防係）	
安中 102	1	安中消防署（消防係）	
安中 103	1	安中消防署（消防係）	
安中 104	1	安中消防署（消防係）	
安中 105	1	安中消防署（消防係）	
安中救助 101	1	安中消防署（救助係）	
安中救助 102	1	安中消防署（救助係）	
郷原 101	1	郷原分署	
郷原 102	1	郷原分署	
松井田 101	1	松井田分署	
松井田 102	1	松井田分署	

※ 実装周波数（活動波1～4、主運用波1～7、統制波1～3）

119番災害通報等受信状況

令和3年（1月～12月）（単位：件）

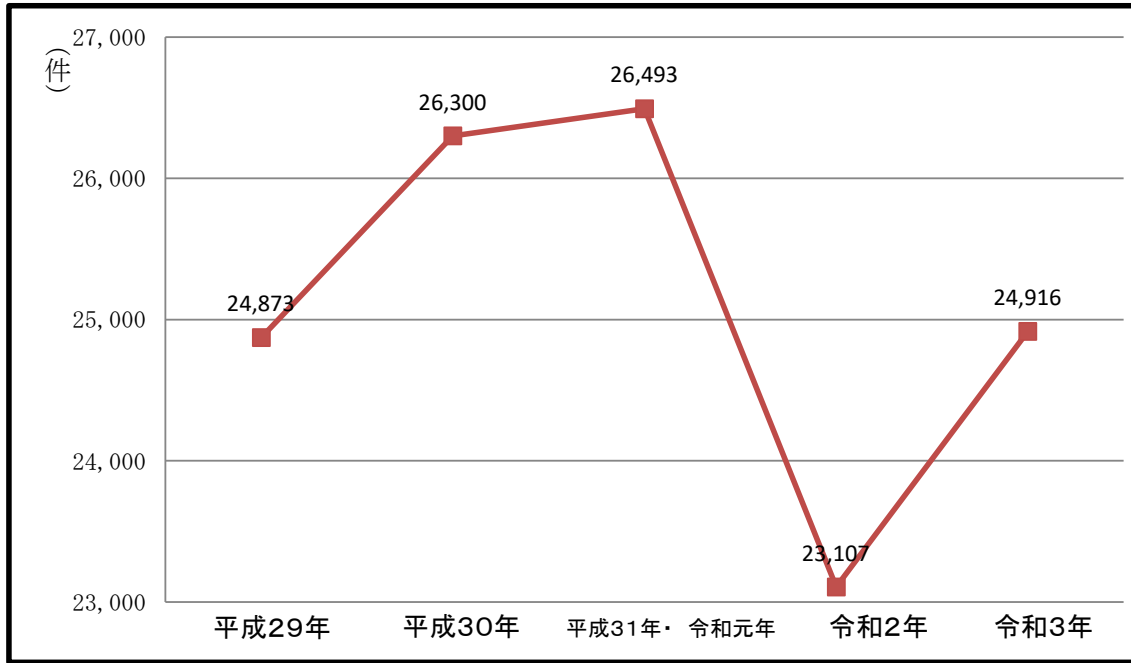
区分 月	火 災	救 急	救 助	災 害 他	間 違 い	問 合 せ	病 院 案 内	い た ず ら	テ ス ト	通 報 訓 練	火 通 訓 練	火 通 試 験	転 送	重 複	そ の 他	合 計
1月	2	536	2	4	6	14	3	1		19	1		2	8	5	603
	8	624	8	13	73	35	31	22	2	4			21	45	27	913
2月		294	4	5	14	15	4	2	9	9	5	76		6	6	449
	2	414	1	2	3	10	5	1	7	18			1	11	3	478
	10	490	9	15	64	42	29	20	17	4			22	43	18	783
3月	3	238	1	4	14	11	4	1	16	12	8	80	1	13	6	412
	1	471	4	2	12	8	6		5	28	1	21		9	6	574
	7	621	14	8	94	32	39	8	21	10			29	48	15	946
4月		272	1	5	17	9	3	4	16	18	14	116		11	8	494
		478	3	2	12	5	9			16	2	6		15	6	554
	11	615	11	10	74	29	24	7	7	3			18	43	24	876
5月		270	2	6	15	8	4	1	4	9	10	134		13	11	487
		478	2	2	8	2	8			35		2		9	11	557
	4	706	8	14	103	24	32	9	2	2			23	39	36	1,002
6月		260	1	5	23	9	6	6	8	16	17	94		10	9	464
	2	447	3	3	12	6	13	1	6	29	1		1	8	11	543
	2	636	6	16	82	32	56	4	27	1			26	33	32	953
7月	1	284	2	1	17	1	1	4	13	13	16	104		10	11	478
	2	548	2	11	11	19	12			13		3	1	18	18	658
	5	832	10	26	84	38	43	7	1	1			27	45	45	1,164
8月	3	262	1	12	22	2	4	5	4	4	9	70		11	22	431
	1	544	4	4	8	5	16	2		12	1			17	8	622
	3	789	10	15	85	45	61	6	2	3			37	56	38	1,150
9月		270	1	9	22	6	8	14		4	9	49		27	8	427
	1	481	1	4	3	6	7		1	20		4	3	23	7	561
	6	691	8	15	67	40	51	2	3	2			18	69	32	1,004
10月	1	239		10	10	11	7	2	10	8	16	94		17	21	446
	1	523		7	10	6	13			49	3	24	1	21	11	669
	4	725	11	14	83	39	50	1	6	3			23	69	26	1,054
11月		286	5	7	19	9	5	10	1	25	18	145		9	19	558
	2	489	4	1	8	4	5			84		1	1	14	6	619
	7	739	13	20	76	33	41	4	2	8			22	61	52	1,078
12月	2	291	4	10	14	7	4	2	7	39	34	113		19	5	551
	1	598	2	4	9	8	10		2	46	1	1		23	5	710
	3	822	8	14	79	32	37	9	5	7			28	45	37	1,126
	2	291	1	7	16	10	2	1	13	45	22	96	1	4	11	522
IP電話	15	6,007	28	46	102	93	107	5	21	369	10	62	10	176	97	7,148
携 帯	70	8,290	116	180	964	421	494	99	95	48			294	596	382	12,049
固 定	12	3,257	23	81	203	98	52	52	101	202	178	1,171	2	150	137	5,719
合 計	97	17,554	167	307	1,269	612	653	156	217	619	188	1,233	306	922	616	24,916
比 率	0.4%	70.5%	0.7%	1.2%	5.1%	2.5%	2.6%	0.6%	0.9%	2.5%	0.8%	4.9%	1.2%	3.7%	2.5%	100.0%

上段=IP電話

中段=携帯電話

下段=固定電話

過去5年間の119番災害通報等受信状況



火災テレホンサービス

令和3年（1月～12月）（単位：件）

区分	月												合計
	1月	2月	3月	4月	5月	6月	7月	8月	9月	10月	11月	12月	
火災・救助 その他出動件数	46	47	42	45	36	36	72	47	46	49	63	42	571
利用回数	10,057 (9,534)	9,696 (9,288)	7,887 (7,578)	11,476 (10,992)	7,339 (7,060)	6,675 (6,388)	6,198 (5,950)	5,505 (5,254)	8,005 (7,691)	8,751 (8,420)	10,881 (10,461)	6,985 (6,735)	99,455 (95,351)

※（ ）内は携帯電話・IP電話からのアクセス回数

群馬県医療情報端末の検索による回答（病院案内）

令和3年（1月～12月）（単位：件）

科目	月												合計	高崎市	安中市	その他
	1月	2月	3月	4月	5月	6月	7月	8月	9月	10月	11月	12月				
内科	190	171	181	199	248	202	297	352	225	209	191	198	2,663	2,469	142	52
小児科	73	67	78	151	148	114	183	246	137	86	84	109	1,476	1,351	93	32
外科	101	121	124	136	138	148	175	152	173	126	122	104	1,620	1,409	171	40
脳神経外科	87	66	78	57	72	94	85	87	66	87	71	87	937	862	44	31
産婦人科	7	4	112	9	9	8	11	11	5	4	6	9	195	77	109	9
整形外科	155	108	112	107	132	128	99	110	89	117	115	143	1,415	1,279	92	44
泌尿器科	14	11	18	12	27	20	15	22	21	20	18	18	216	186	20	10
耳鼻科	10	19	16	21	31	17	24	46	17	18	28	13	260	240	14	6
眼科	24	12	16	27	22	20	20	28	20	21	17	23	250	222	15	13
精神科	3	3	8	5	5	7	1	5	11	10	4	6	68	64	3	1
皮膚科	7	5	7	10	6	4	15	24	7	7	5	9	106	95	5	6
歯科	14	8	17	11	10	5	9	12	19	7	6	14	132	121	9	2
その他	24	25	36	15	12	24	29	23	15	24	21	17	265	248	8	9
合計	709	620	803	760	860	791	963	1,118	805	736	688	750	9,603	8,623	725	255
率	7.4%	6.5%	8.4%	7.9%	9.0%	8.2%	10.0%	11.6%	8.4%	7.7%	7.2%	7.8%	100%	89.8%	7.5%	2.7%